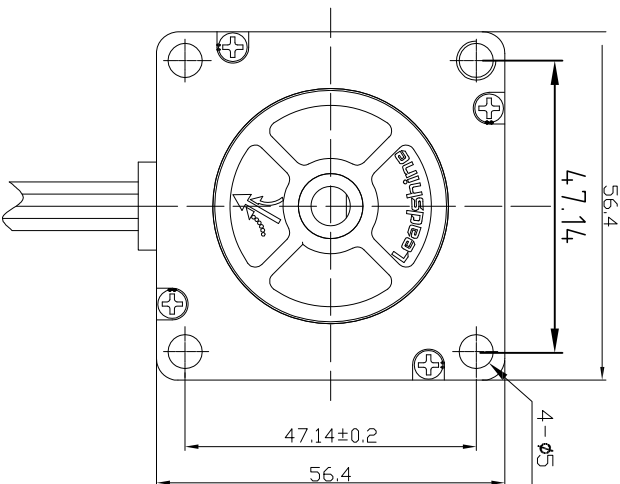
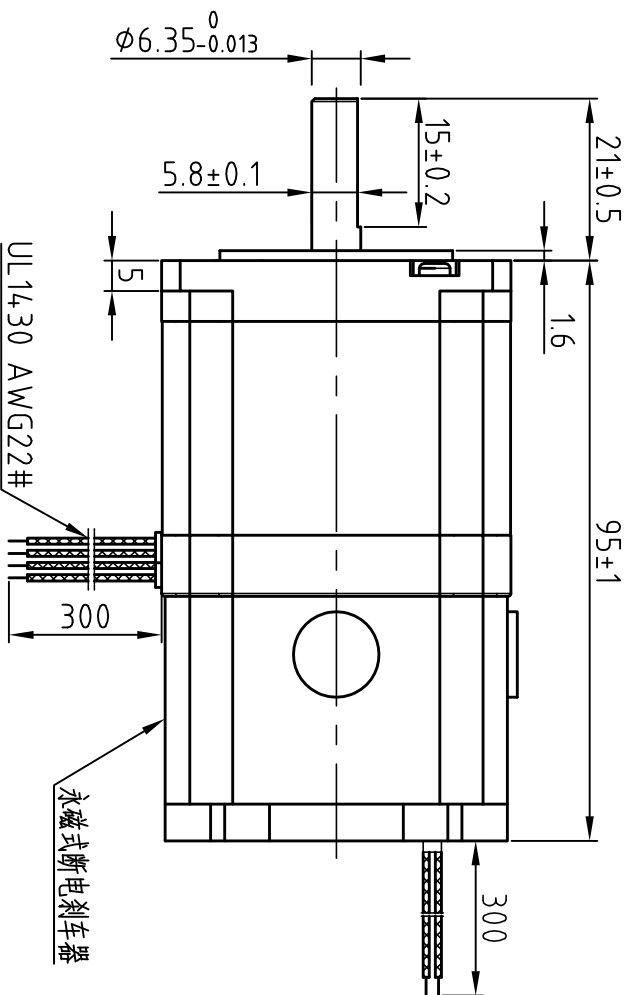


Dimension: (Unit: mm)



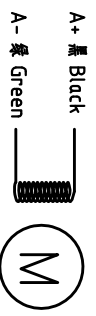
**Motor Specification:**

Step angle	18°
Position accuracy	18±0.09°
Dielectric strength	500VAC 1min
Insulation resistance	100MΩhm(500VDC)
Insulation class	B
Temp risel(Max)	80K
Radial play	Max.0.02mm(load 4.50g)
Axial play	Max.0.08mm(load 900g)
Current/phase	4.0 A
Voltage	1.68 V
DC Resistance/phase ±10%	0.42 Ω
Inductance/phase ±20%	1.6 mH
Holding torque	1.3 N·m
Inertia	0.3 kg·cm <sup>2</sup>
Weight	0.7 kg

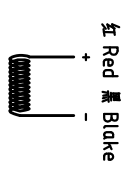
**Brake Specification:**

Static friction torque	0.75 N·m
Voltage	24 V
Wattage	6.6 W
Armature pull in time	0.03 S
Armature release time	0.01 S
Rotating inertia	0.019 kg·cm <sup>2</sup>
Weight	0.3 kg
Heat resistance class	F

**Motor Connctions:**



**Brake Connctions:**



设计 Designed	王洪松	日期 Date	17.10.30	材料 Material	深圳市雷赛智能控制股份有限公司 SHENZHEN LEADSHINE TECHNOLOGY CO., LTD.	
审核 Checked	刘佩峰		17.10.30	第一角画法 First angle projection	带刹车器两相步进电机	
批准 Approved	田天胜		17.10.30	重量/比例 Weight/Scale	57CM13-BZ	
图号 Part No.				共 1 套 第 1 套 Sheet 1 of 1	图号 DWG. NO.	

版本 Rev	日期 Date	变更文件号 ECN NO.	变更内容 Revisions	设计 By
V1.0	17.10.30		带刹车器	王洪松