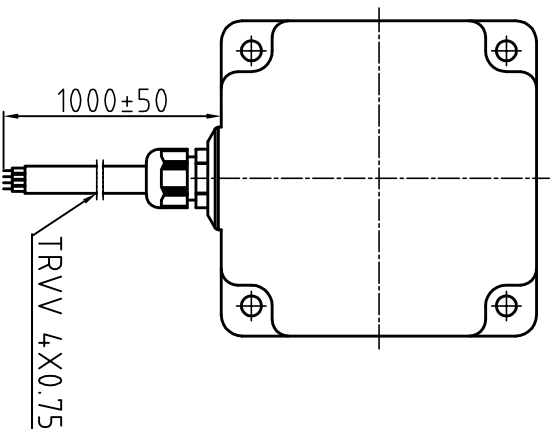
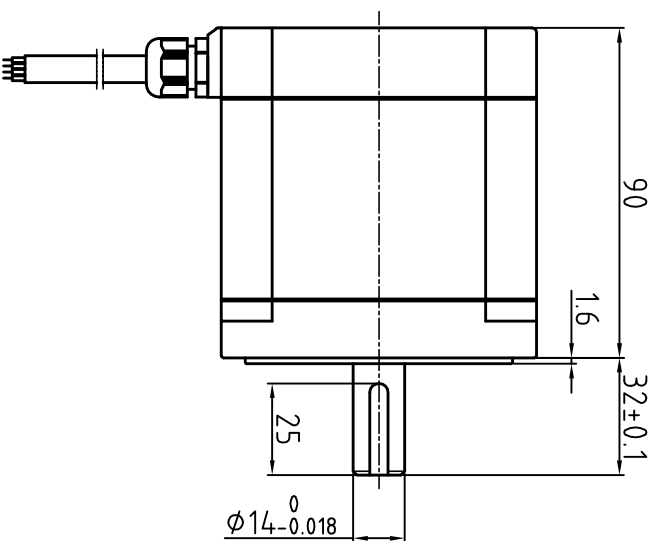
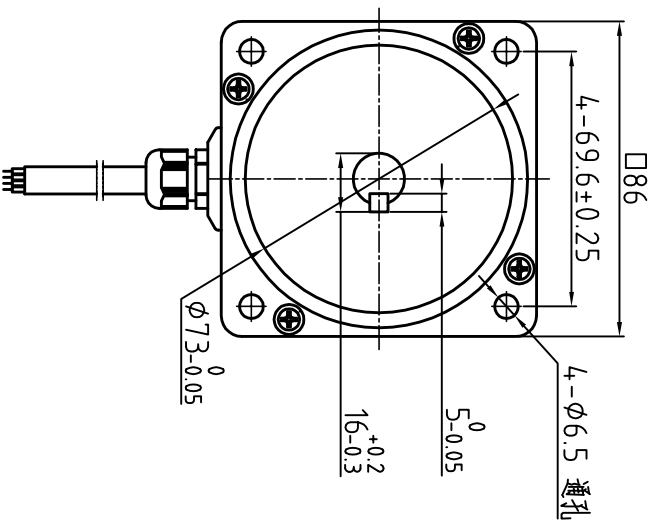


Dimension: (Unit: mm)



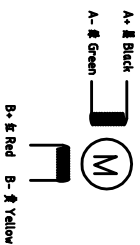
Common Rating

Step angle	1.8°
Position accuracy	1.8±0.09°
Dielectric strength	500VAC 1min
Insulation resistance	100MΩhm(500VDC)
Insulation class	B
Protection	IP65
Temp rised(Max)	80K
Radial play	Max.0.02mm(Load 4.50g)
Axial play	Max.0.08mm(Load 900g)

Specification:

Current/phase	6.0 A
Voltage	3 V
DC Resistance/phase	0.36 Ω
Inductance/phase	2.5 mH
Holding torque	4.5N·M
Inertia	18 kg·cm ²
Weight	2.1 kg

Motor Connctions



设计 Designed	王洪松	日期 Date	17.11.08	材料 Material				深圳市雷赛智能控制股份有限公司 SHENZHEN LEADSHINE TECHNOLOGY CO., LTD.
审核 Checked	刘佩峰	17.11.08	第一角画法 First Angle projection	重量 Weight	比例 Scale	修改标记 Change Mark	标题 Title	混合式步进马达
批准 Approved	田天胜	17.11.08		共 1 页 第 1 页 Sheet 1 of 1			图号 DWG. NO.	86CM45-FS

版本 Rev	日期 Date	变更文件号 ECN NO.	变更内容 Revisions	设计 By
V0.1	17.11.8		防水型	王洪松