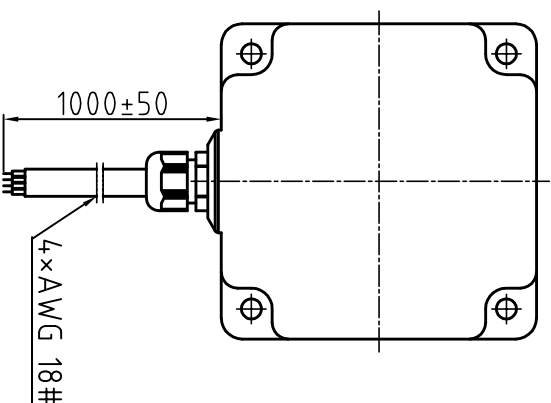
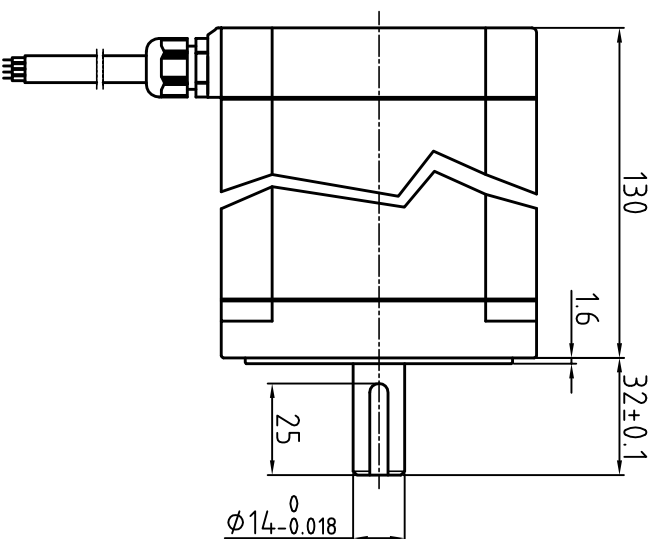
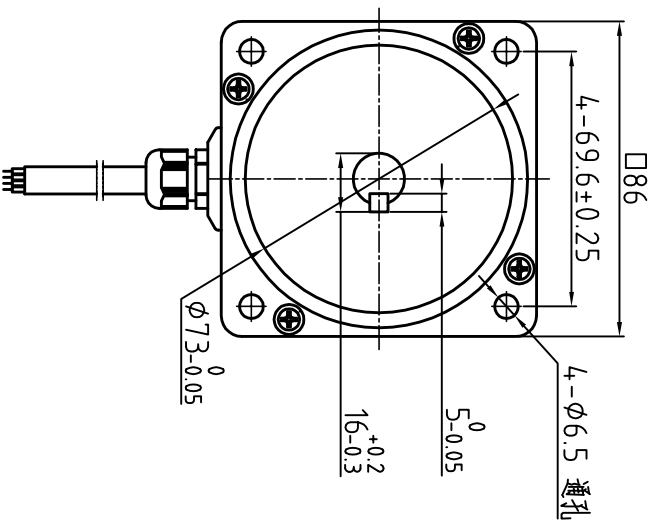


Dimension: (Unit: mm)



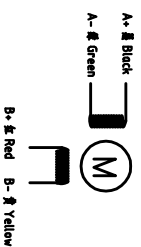
**Common Rating**

Step angle	1.8°
Position accuracy	1.8±0.09°
Dielectric strength	500VAC 1min
Insulation resistance	100MΩhm(500VDC)
Insulation class	B
Protection	IP65
Temp rised(Max)	80K
Radial play	Max.0.02mm(load 450g)
Axial play	Max.0.08mm(load 900g)

**Specification:**

Current/phase	6.0 A
Voltage	3.24 V
DC Resistance/phase	0.54 Ω
Inductance/phase	4.5 mH
Holding torque	8.5N·M
Inertia	3.6 kg·cm <sup>2</sup>
Weight	3.6 kg

**Motor Connctions**



设计 Designed	王洪松	日期 Date	17.11.08	材料 Material			深圳市雷赛智能控制股份有限公司 SHENZHEN LEADSHINE TECHNOLOGY CO., LTD.
审核 Checked	刘佩峰	17.11.08		第一角画法 First Angle projection			混合式步进马达
批准 Approved	田天胜	17.11.08		重量/比例 Weight/Scale	比例/重量 Scale/Weight	图例/比例 Symbol/Scale	86CM85-FS
零件号 Part No.				共 1 套 第 1 套 Sheet 1 of 1			

版本 Rev	日期 Date	变更文件号 ECN NO.	变更内容 Revisions	设计 By
V0.1	17.11.8		防水型	王洪松