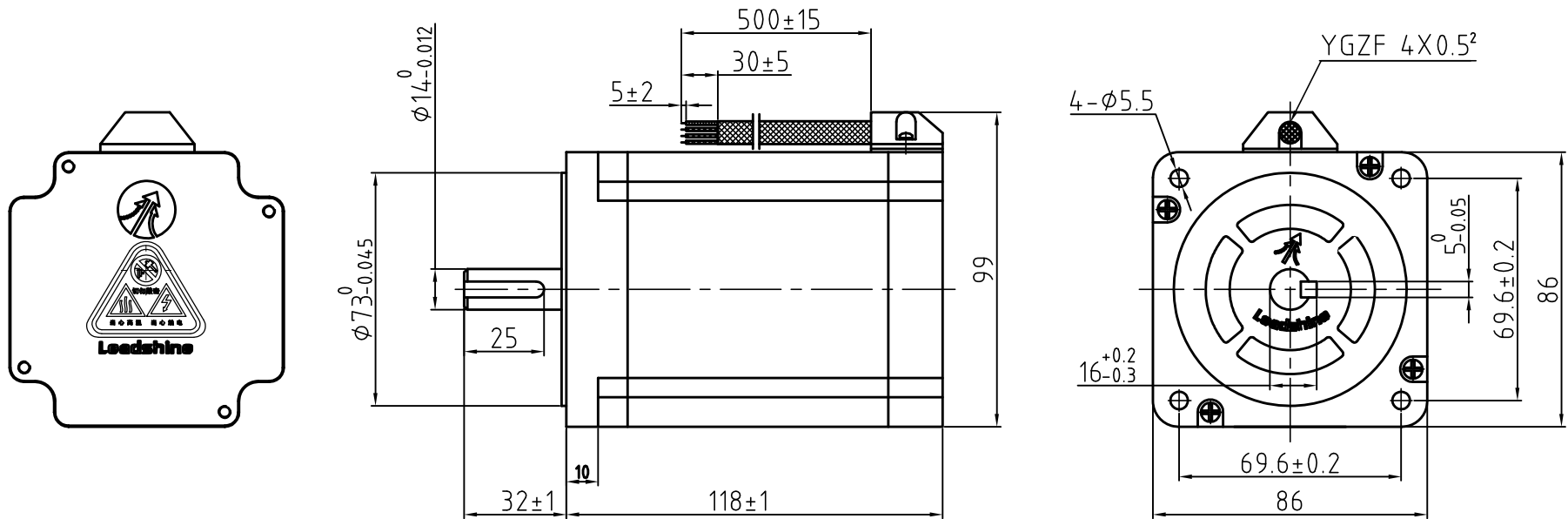


版本 Rev.	日期 Date	变更文件号 ECN NO.	变更内容 Revisions	设计 By
V1.0	17.11.10		Shaft Diameter 14mm	王洪松

Dimension: (Unit: mm)



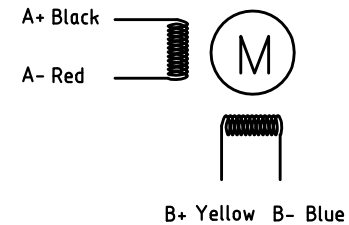
Common Rating

Step angle	1.8°
Position accuracy	1.8 ± 0.09°
Dielectric strength	500VAC 1min
Insulation resistance	100MΩ(500VDC)
Insulation class	B
Temp rise(Max)	80K
Radial play	Max.0.02mm(Load 450g)
Axial play	Max.0.08mm(Load 900g)

Specification

Current/phase	6.0 A
Voltage	3 V
DC Resistance/phase	0.53 Ω
Inductance/phase	4.25 mH
Holding torque	8.5N·M
Inertia	2.7 kg·cm²
Weight	3.8 kg

Motor Connections



设计 Designed	王洪松	日期 Date	17.11.10	材料 Material		LEADSHINE TECHNOLOGY CO., LTD.	
审核 Checked	刘佩峰	17.11.10		第一角画法 First Angle projection		名称 Title	Hybrid Stepper Motor
批准 Approved	王洪松	17.11.10		重量 Weight	比例 Scale	阶段标记 Stage Mark	86CM85-0-I14
料号 Part No.				共 1 张 第 1 张	Sheet 1 of 1	图号 DWG. NO.	