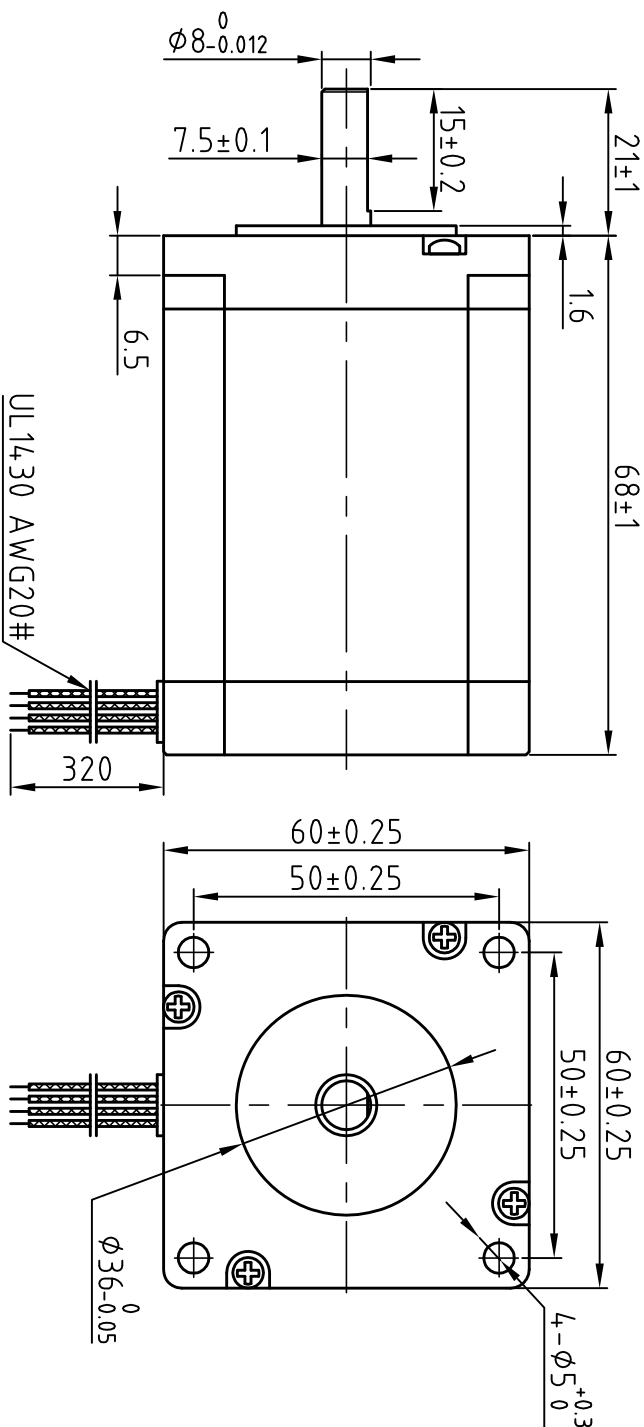
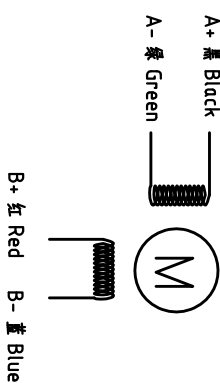


Dimension: (Unit: mm)



Motor Conenctions:



Common Rating

Step angle	1.8°
Position accuracy	1.8±0.09°
Dielectric strength	500VAC 1min
Insulation resistance	100MΩhm(500VDC)
Insulation class	B
Temp rise(Max)	80K
Radial play	Max: 0.02mm(Load 4.50g)
Axial play	Max: 0.08mm(Load 900g)

Specification:

Current/phase	5.0 A
Voltage	3.3 V
DC Resistance/phase ±10%	0.33Ω
Inductance/phase ±20%	1.05 mH
Holding torque	2.2 N·M
Inertia	0.49 kg·cm ²
Weight	1.0 kg

设计 Designed	王洪松	日期 Date	2017.05.24	材料 Material				深圳市雷赛智能控制股份有限公司 SHENZHEN LEADSHINE TECHNOLOGY CO., LTD.
审核 Checked	刘佩峰	2017.05.24		第一角画法 First angle projection		标题 Title	混合式步进电机	
批准 Approved	田天胜	2017.05.24		重量/比例 Weight/Scale		图样标记 Drawing Mark	60CM22X	
图号 Part No.				共 1 套 第 1 套 Sheet 1 of 1		图号 DWG. NO.		

版本 Rev	日期 Date	变更文件号 ECN NO.	变更内容 Revisions	设计 By
V1.0	17.05.24		60规格, 2Nm	王洪松