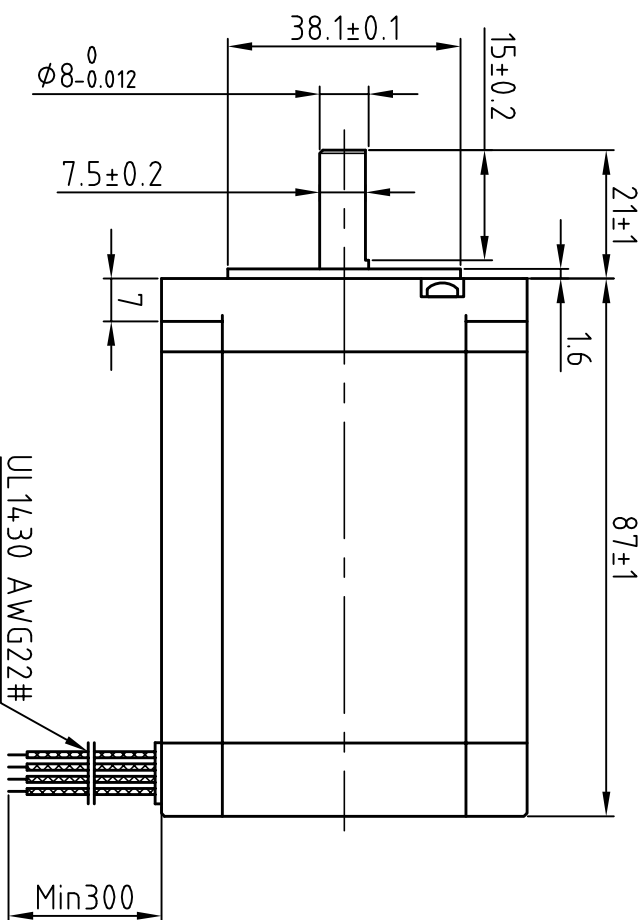
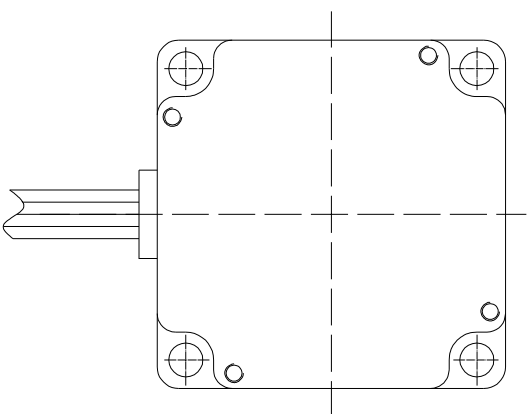
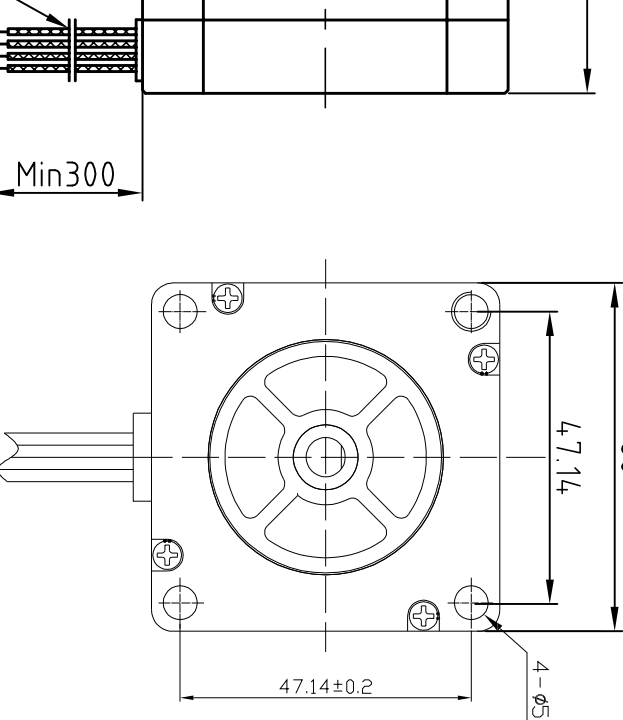


Dimension: (Unit: mm)



UL1430 AWG22#



版本 Rev:	日期 Date:	变更文件号 ECN NO.:	变更内容 Revisions:	设计 By:
V1.0	19.05.08		兼容57扁铁架	王洪松

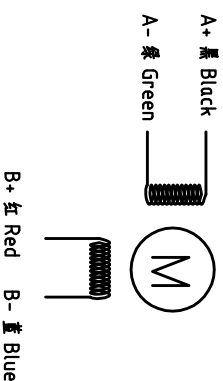
Common Rating

Step angle	1.8°
Position accuracy	1.8±0.09°
Dielectric strength	500VAC 1min
Insulation resistance	100MΩhm(500VDC)
Insulation class	B
Temp rise(Max)	80K
Radial play	Max: 0.02mm(Load 4.50g)
Axial play	Max: 0.08mm(Load 900g)

Specification:

Current/phase	5.0 A
Voltage	2.0 V
DC Resistance/phase ±10%	0.55 Ω
Inductance/phase ±20%	2.2 mH
Holding torque	3.1 N·M
Inertia	0.84 kg·cm ²
Weight	1.4kg

Motor Connections:



设计 Designed	王洪松	日期 Date	2019.05.08	材料 Material	深圳市雷赛智能控制股份有限公司 SHENZHEN LEADSHINE TECHNOLOGY CO., LTD.	
审核 Checked	黄捷建	2019.05.08	2019.05.08	第一角画法 First Angle projection	混合式步进电机	
批准 Approved	黄捷建	2019.05.08	2019.05.08	重量/Weight	比例/Scale	图号 DWG. NO.
零件 Part No.				共 1 套/第 1 套	Sheet 1 of 1	D57CM31X