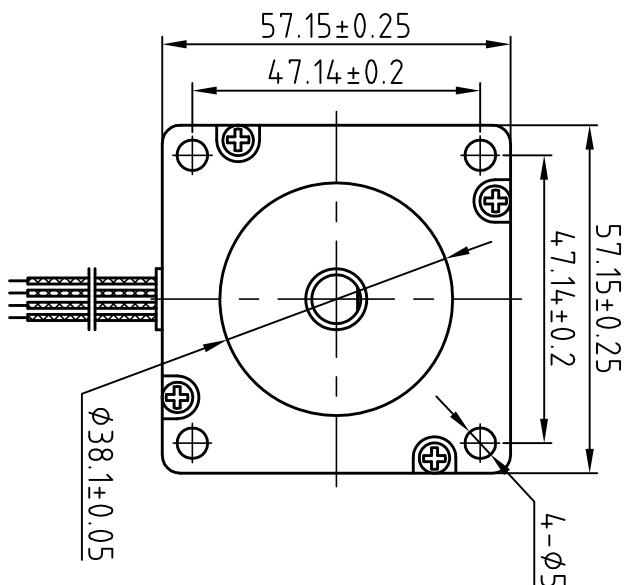
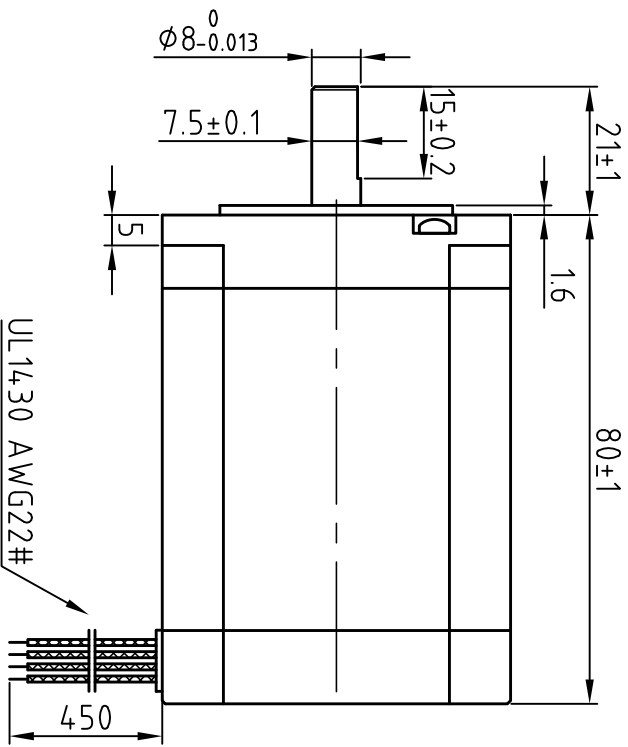
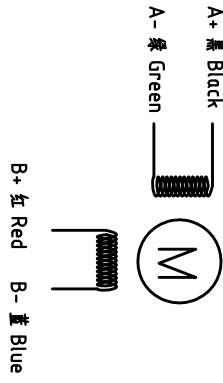


Dimension: (Unit: mm)



Motor Conenctions:



Common Rating

Step angle	1.8°
Position accuracy	1.8±0.09°
Dielectric strength	500VAC 1min
Insulation resistance	100MΩhm(500VDC)
Insulation class	B
Temp rise(Max)	80K
Radial play	Max:0.02mm(load 450g)
Axial play	Max:0.08mm(load 900g)

Specification:

Current/phase	4.8 A
Voltage	16 V
DC Resistance/phase ±10%	0.34 Ω
Inductance/phase ±20%	1.74 mH
Holding torque	2.3 N·M
Inertia	0.48 kg·cm ²
Weight	1.1 kg

设计 Designed	王球林	日期 Date	17.04.10	材料 Material				深圳市雷赛智能控制股份有限公司 SHENZHEN LEADSHINE TECHNOLOGY CO., LTD.
审核 Checked	刘峰峰	17.04.10		第一角画法 First angle projection				混合式步进电机 57CM22X
批准 Approved	田天雄	17.04.10		重量/Weight	比例/Scale	请标注/Stage Mark		
图号 Part No.				共 1 套 / 第 1 套	Sheet	1 of 1	图号 DWG. NO.	

版本/Rev	日期/Date	变更文件号/ECN NO.	变更内容/Revisions	设计/By
	17.04.10		长度80mm, 4线电机	王球林