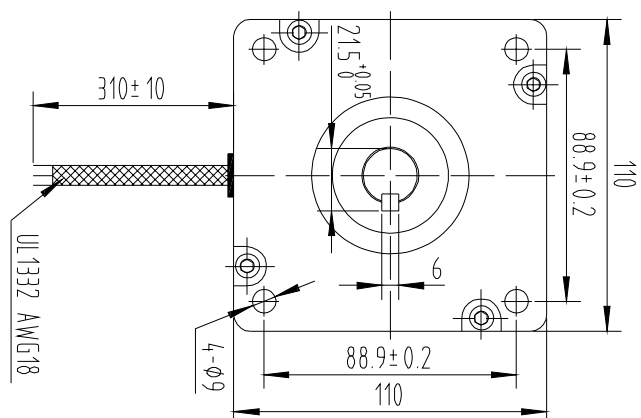
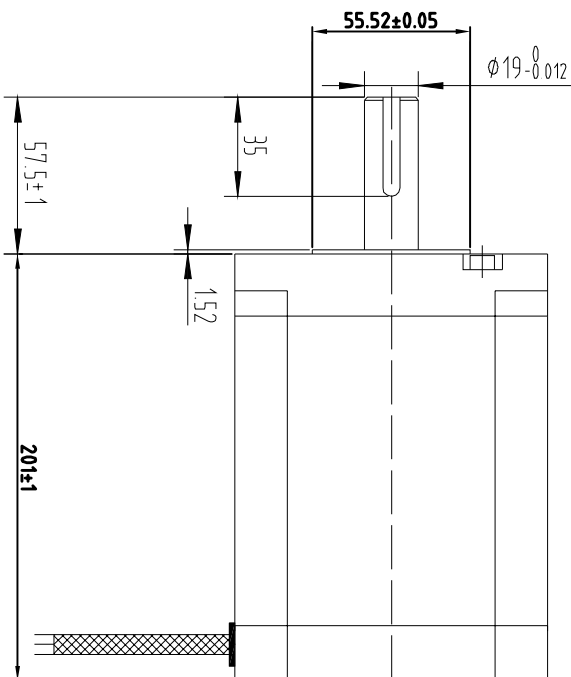


Dimension: (Unit: mm)



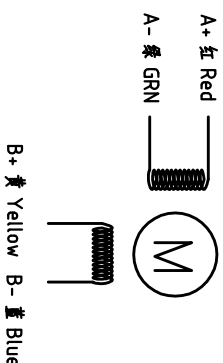
**Common Rating**

Step angle	1.8°
Position accuracy	1.8±0.09°
Dielectric strength	500VAC 1min
Insulation resistance	100MΩhm(500VDC)
Insulation class	B
Temp rise(Max)	80K
Radial play	Max.0.02mm(Load 4.50g)
Axial play	Max.0.08mm(Load 900g)

**Specification**

Current/phase	6.5 A
Voltage	3.6V
DC Resistance/phase	1.2 Ω
Inductance/phase	22 mH
Holding torque	28 N·M
Inertia	16.2kg·cm <sup>2</sup>
Weight	11.7 kg

**Motor Connections**



设计 Designed	王洪松	日期 Date	17.05.19	材料 Material				深圳市雷赛智能控制股份有限公司 SHENZHEN LEADSHINE TECHNOLOGY CO., LTD.
审核 Checked	刘佩峰		17.05.19	第一角画法 First Angle projection				混合式步进马达
批准 Approved	田天胜		17.05.19	重量/Weight	比例/Scale	阶段标志/Stage Mark		110CM28
图号 Part No.				共 1 页 第 1 页 Sheet 1 of 1				图号 DWG. NO.

版本/Rev	日期/Date	变更文件号/ECN NO.	变更内容/Revisions	设计/By
V1.0	17.5.19		新版	王洪松