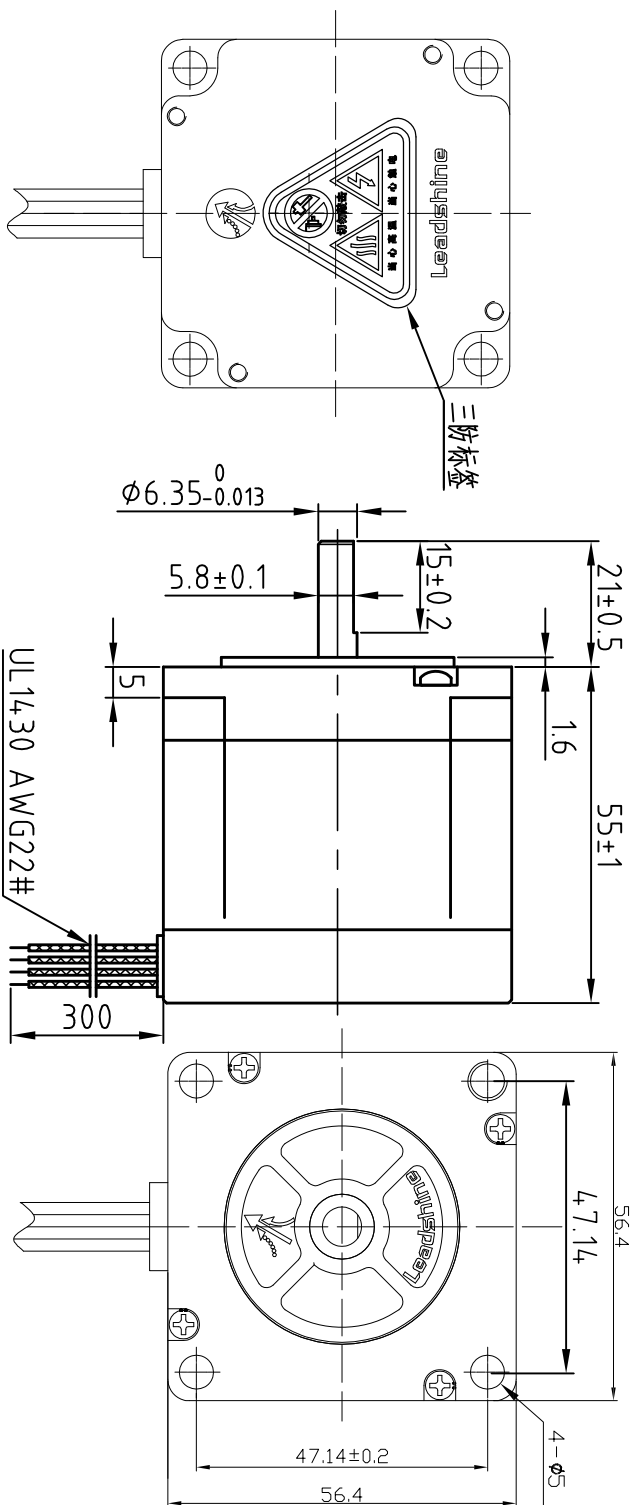
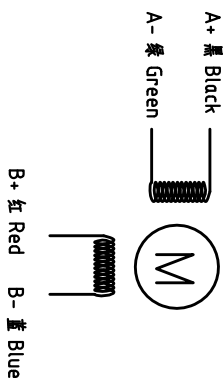


Dimension: (Unit: mm)



**Motor Connctions:**



**Common Rating**

Step angle	1.8°
Position accuracy	1.8±0.9°
Dielectric strength	500VAC 1min
Insulation resistance	100MΩhm(500VDC)
Insulation class	B
Temp rise(Max)	80K
Radial play	Max:0.02mm(Load 4.50g)
Axial play	Max:0.08mm(Load 900g)

**Specification:**

Current/phase	4.0 A
Voltage	168 V
DC Resistance/phase ±10%	0.42 Ω
Inductance/phase ±20%	1.6 mH
Holding torque	1.3 N·M
Detent torque	0.04 N·M
Inertia	0.300 kg·cm <sup>2</sup>
Weight	0.7 kg

设计 Designed	王洪林 Date	2017.04.12	材料 Material	深圳市雷赛智能控制股份有限公司 SHENZHEN LEADSHINE TECHNOLOGY CO., LTD.		
审核 Checked	刘佩峰	2017.04.12	第一角画法 First angle projection	混合式步进电机		
批准 Approved	田天胜	2017.04.12	重量/比例 Weight/Scale	比例/放大 Scale/Mark	57CM13	
图号 Part No.	共 1 套 第 1 套			图号 DWG. NO.	Sheet 1 of 1	

版本 Rev	日期 Date	变更文件号 ECN NO.	变更内容 Revisions	设计 By
V1.0	17.04.12		初版	王洪林