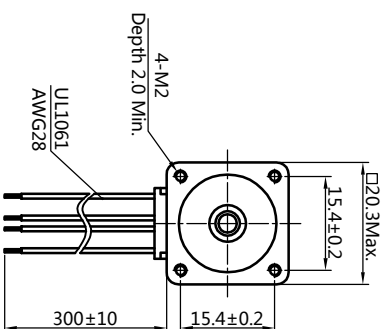
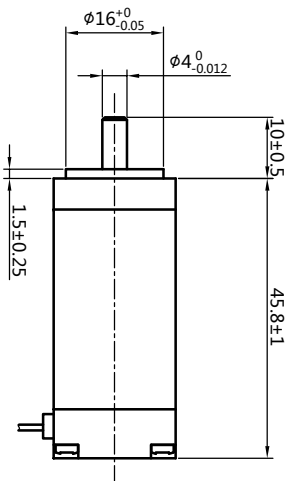
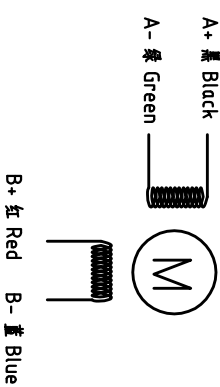


Dimension: (Unit: mm)



版本 Rev:	日期 Date	变更文件号 ECU NO.	变更内容 Revisions	设计 By
V1.0			初版	王洪林

Motor Conenctions:



Common Rating

Step angle	1.8°
Position accuracy	1.8±0.09°
Dielectric strength	500VAC 1min
Insulation resistance	100MΩhm(500VDC)
Insulation class	B
Temp rise(Max)	80K
Radial play	Max:0.02mm(load 4.50g)
Axial play	Max:0.08mm(load 900g)

Specification:

Current/phase	0.6 A (Peak Current)
Voltage	4.2V
DC Resistance/phase ±10%	7 Ω
Inductance/phase ±20%	3.4, mH
Holding torque	0.04, N·M
Inertia	0.038 kg·cm ²
Weight	0.1 kg

设计 Designed	王洪林	日期 Date	2018.01.22	材料 Material	塑料			深圳市雷赛智能控制股份有限公司 SHENZHEN LEADSHINE TECHNOLOGY CO., LTD.
审核 Checked	刘佩峰	2018.01.22		第一角画法 First Angle projection				名称 Title
批准 Approved	田天胜	2018.01.22		重量/比例 Weight/Scale	比例/放大 Scale/Enlarge	阶段/标志 Stage/Mark		混合式步进电机 20CM005
图号 Part No.				共 1 套 第 1 套 Sheet 1 of 1				图号 DWG. NO.