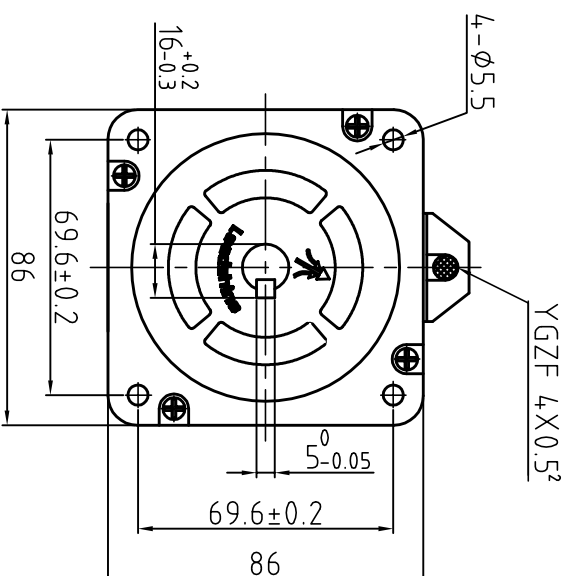
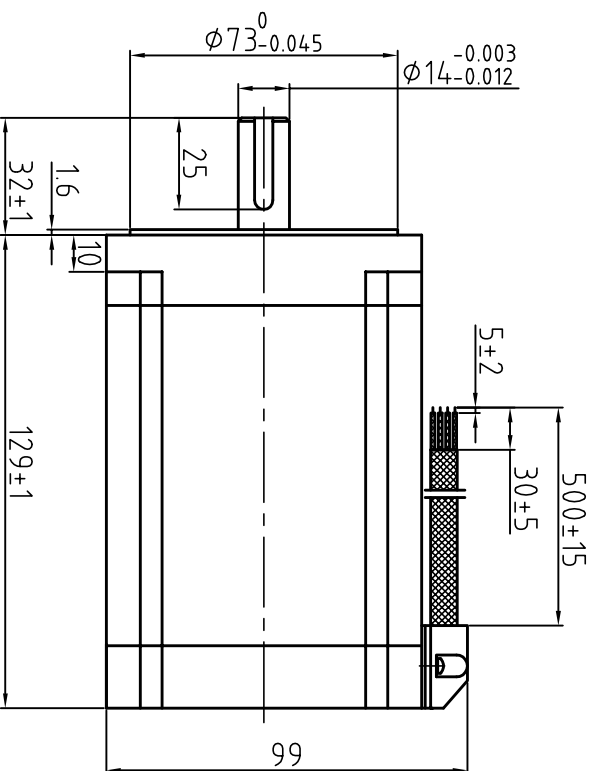
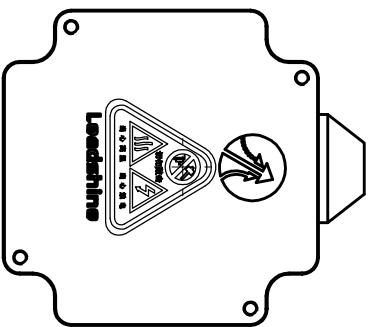


Dimension: (Unit: mm)



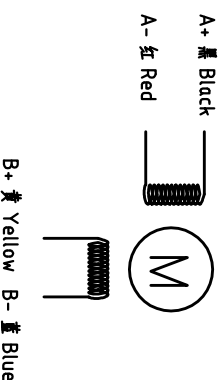
Common Rating

Step angle	1.8°
Position accuracy	18±0.09°
Dielectric strength	1000VAC 1min
Insulation resistance	100MΩhm(500VDC)
Insulation class	B
Temp rise(Max)	80K
Radial play	Max.0.02mm(Load 4.50g)
Axial play	Max.0.08mm(Load 900g)

Specification

Current/phase	6.0 A
Voltage	4.5 V
DC Resistance/phase ±10%	0.75 Ω
Inductance/phase ±20%	5 mH
Holding torque	12 N·M
Inertia	2.94 kg·cm²
Weight	4.45 kg

Motor Connctions



设计 Designed	王路初	日期 Date	17.8.1	材料 Material				深圳市雷赛智能控制股份有限公司 SHENZHEN LEADSHINE TECHNOLOGY CO., LTD.
审核 Checked	黄雄		17.8.1	第一角画法 First Angle projection	比例 Scale	阶段标志 Stage Mark	混合式步进马达	深圳市雷赛智能控制股份有限公司 SHENZHEN LEADSHINE TECHNOLOGY CO., LTD.
批准 Approved	黄雄		17.8.1	A/01			86CM120 MS20	深圳市雷赛智能控制股份有限公司 SHENZHEN LEADSHINE TECHNOLOGY CO., LTD.
料号 Part No.	LS-MT-01-07A			共 1 套 Total	第 1 套 No. 1 of 1	第 1 套 Sheet 1 of 1	图号 DWG. NO.	LS-86CM120 MS20

版本 Rev	日期 Date	变更文件号 ECN NO.	变更内容 Revisions	设计 By
V1.0	17.8.1		增 LOGO	王路初