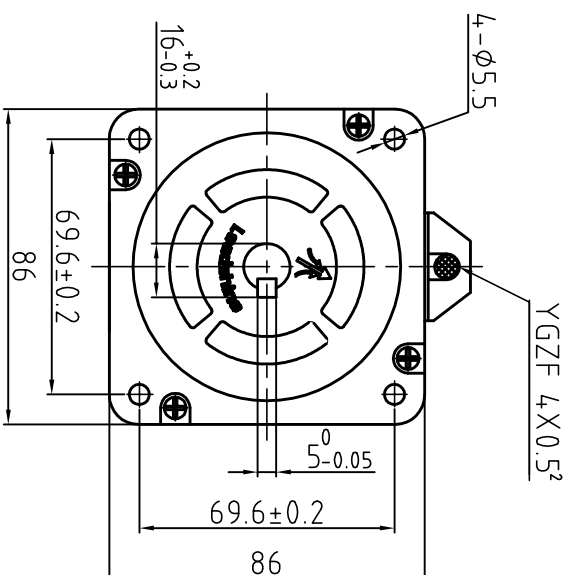
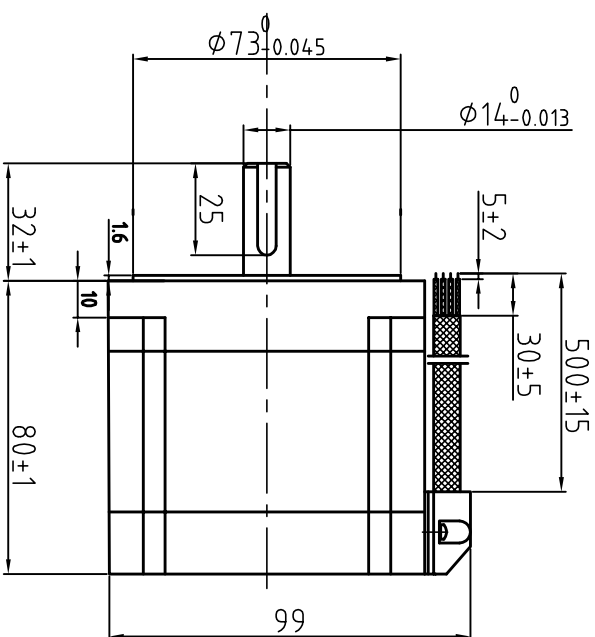
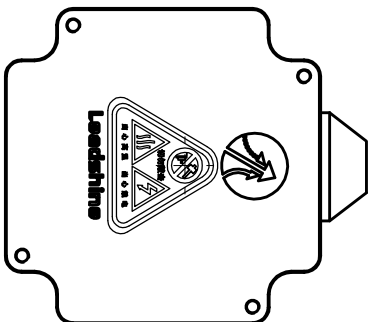


Dimension: (Unit: mm)



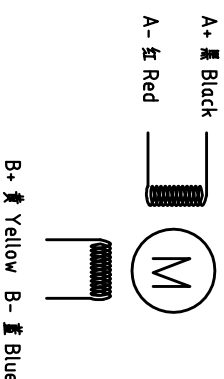
Common Rating

Step angle	1.8°
Position accuracy	18±0.09°
Dielectric strength	500VAC 1min
Insulation resistance	100MΩhm(500VDC)
Insulation class	B
Temp rise(Max)	80K
Radial play	Max.0.02mm(Load 4.50g)
Axial play	Max.0.08mm(Load 900g)

Specification

Current/phase	6.0 A
Voltage	36V
DC Resistance/phase	0.43 Ω
Inductance/phase	2.95 mH
Holding torque	4.6N·M
Inertia	1.4 kg·cm²
Weight	2.4 kg

Motor Connections



设计 Designed	王瑞松	日期 Date	17.11.10	材料 Material			深圳市雷赛智能控制股份有限公司 SHENZHEN LEADSHINE TECHNOLOGY CO., LTD.
审核 Checked	黄桂章			第一角画法 First Angle projection	比例 Scale	阶段标志 Stage Mark	混合式步进马达
批准 Approved	黄桂章	17.11.10		A/01			86CM45-0-114
料号 Part No.	LS-MT-01-07A		共 1 套 第 1 套	Sheet 1 of 1	图号 DWG. NO.	LS-86CM45-0-114	

版本 Rev	日期 Date	变更文件号 ECN NO.	变更内容 Revisions	设计 By
V1.0	17.11.10		轴径 14mm	王瑞松