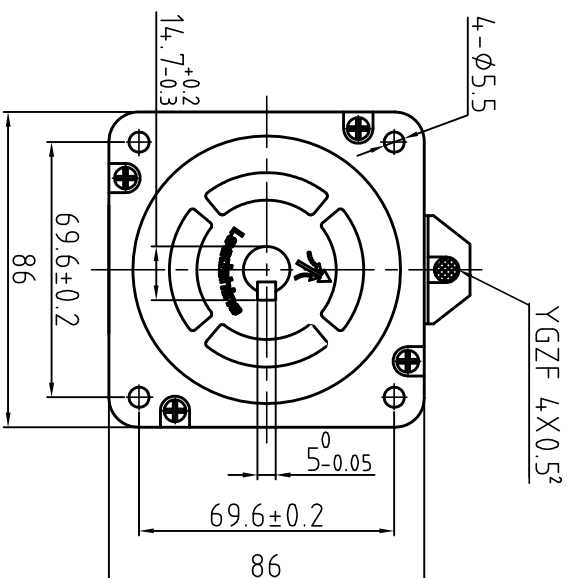
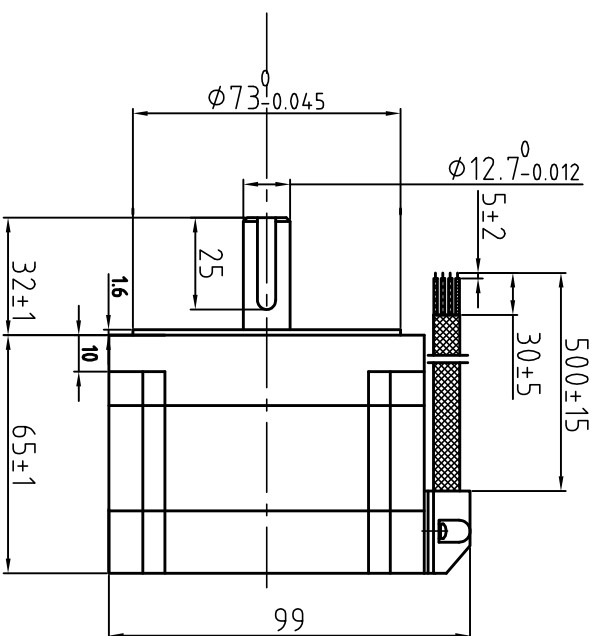
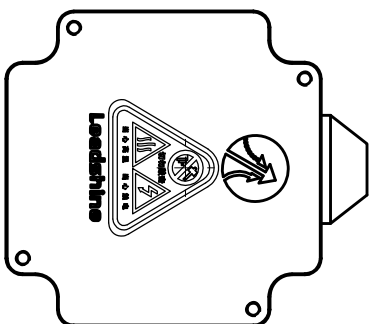


Dimension: (Unit: mm)



版本 Rev	日期 Date	变更文件号 ECN NO.	变更内容 Revisions	设计 By
V1.0	17.5.19		套 LOGO	王洪松

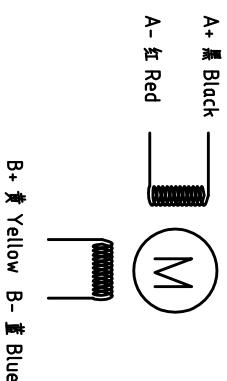
Common Rating

Step angle	1.8°
Position accuracy	1.8±0.09°
Dielectric strength	500VAC 1min
Insulation resistance	100MΩhm(500VDC)
Insulation class	B
Temp rise(Max)	80K
Radial play	Max.0.02mm(Load 4.50g)
Axial play	Max.0.08mm(Load 900g)

Specification

Current/phase	4.0 A
Voltage	3 V
DC Resistance/phase	0.42 Ω
Inductance/phase	2.67 mH
Holding torque	3.5N·M
Inertia	1 kg·cm ²
Weight	1.8 kg

Motor Connections



设计 Designed	王洪松	日期 Date	17.05.19	材料 Material		深圳市雷赛智能控制股份有限公司 SHENZHEN LEADSHINE TECHNOLOGY CO., LTD.
审核 Checked	刘佩峰			第一角画法 First angle projection		混合式步进马达
批准 Approved	王洪松			重量 Weight	比例尺 Scale	86CM35
图号 Part No.				共 1 套 第 1 套 Sheet 1 of 1	图号 DWG. NO.	