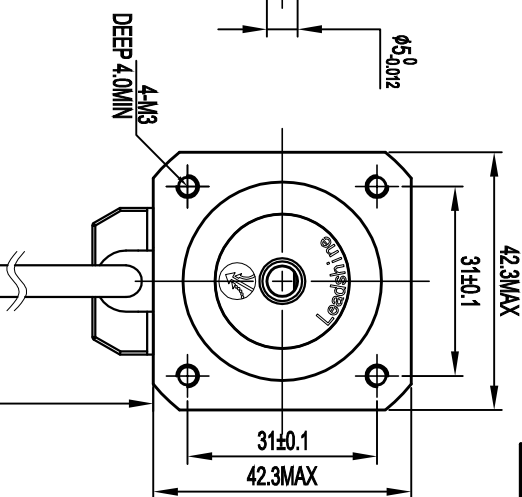
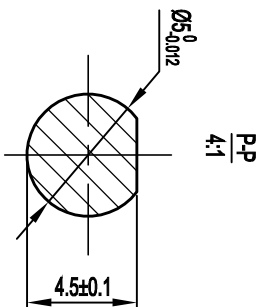
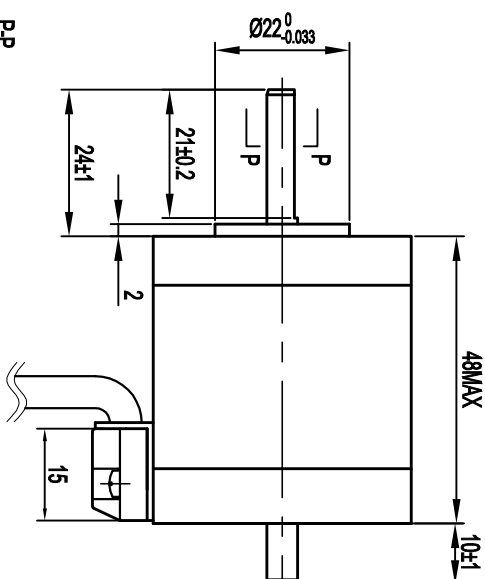
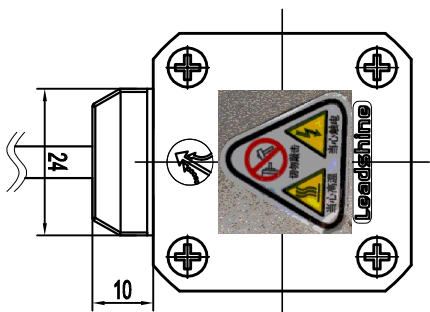
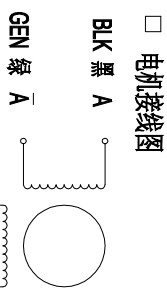


DIMENSIONS Unit:mm



黑色热缩管  
Ø6x35mm

300min



Common Rating

Step angle	1.8°
Position accuracy	1.8±0.09°
Dielectric strength	500VAC 1min
Insulation resistance	100MΩhm(500VDC)
Insulation class	B
Temp rise(Max)	80K
Radial play	Max: 0.02mm(load 4.50g)
Axial play	Max: 0.08mm(load 900g)

Current/phase	2.5 A
Voltage	2.3 V
DC Resistance/phase ±10%	0.9 Ω
Inductance/phase ±20%	1.6 mH
Holding torque	60 N·CM
Inertia	0.072 kg·cm <sup>2</sup>
Weight	0.35 kg

设计 Designed	日期 Date	材料 Material	深圳市雷赛智能控制股份有限公司 SHENZHEN LEADSHINE TECHNOLOGY CO., LTD.
审核 Checked	2020.04.16	第一角画法 First angle projection	混合式步进电机
批准 Approved	2020.04.16	版本/版次 A/01	42CM06-SZ MS20
零件号 Part No.	LS-MT-01-07A	共 1 页 第 1 页 Sheet 1 of 1	图号 DWG. NO. LS-42CM06-SZ MS20

版本 Rev:	日期 Date	变更文件号 ECN NO.	变更内容 Revisions	设计 By
V1.0	20.04.16		初版	王洪林