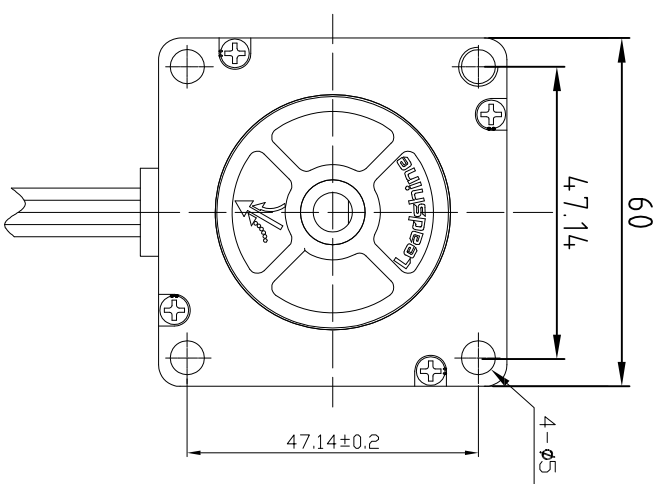
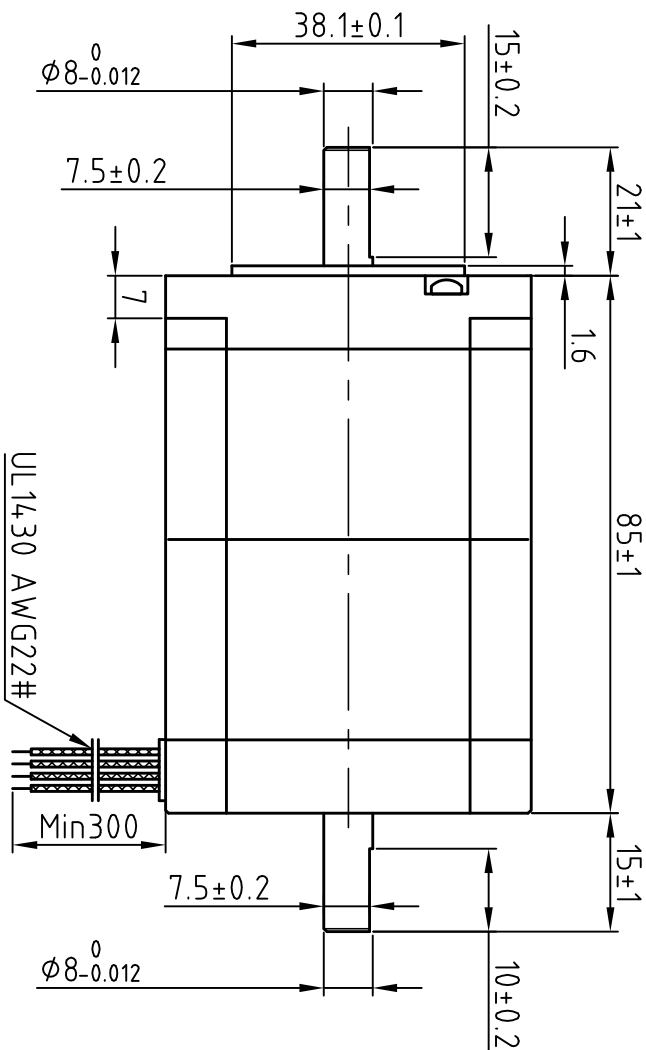


Dimension: (Unit: mm)



版本 Rev	日期 Date	变更文件号 ECN NO.	变更内容 Revisions	设计 By
V1.0	17.10.20		添加轴伸	王洪松

Common Rating

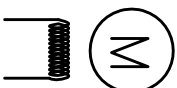
Step angle	1.8°
Position accuracy	1.8±0.09°
Dielectric strength	500VAC 1min
Insulation resistance	100MΩhm(500VDC)
Insulation class	B
Temp rise(Max)	80K
Radial play	Max: 0.02mm(load 4.50g)
Axial play	Max: 0.08mm(load 900g)

Specification:

Current/phase	5.0 A
Voltage	2.0 V
DC Resistance/phase ±10%	0.4 Ω
Inductance/phase ±20%	1.8 mH
Holding torque	3.1 N·M
Inertia	0.84 kg·cm <sup>2</sup>
Weight	1.4kg

Motor Connctions:

- A+ 黑 Black
- A- 绿 Green
- B+ 红 Red
- B- 蓝 Blue



设计 Designed	王洪松	日期 Date	2017.10.20	材料 Material		深圳市雷赛智能控制股份有限公司 SHENZHEN LEADSHINE TECHNOLOGY CO., LTD.
审核 Checked	刘佩峰		2017.10.20	第一角画法 First angle projection		混合式步进电机
批准 Approved	田天胜		2017.10.20	重量 Weight		D57CM31-SZ
图号 Part No.				比例尺 Scale		
				图例 Title		
				共 1 套 第 1 套 Sheet 1 of 1		
				图号 DWG. NO.		