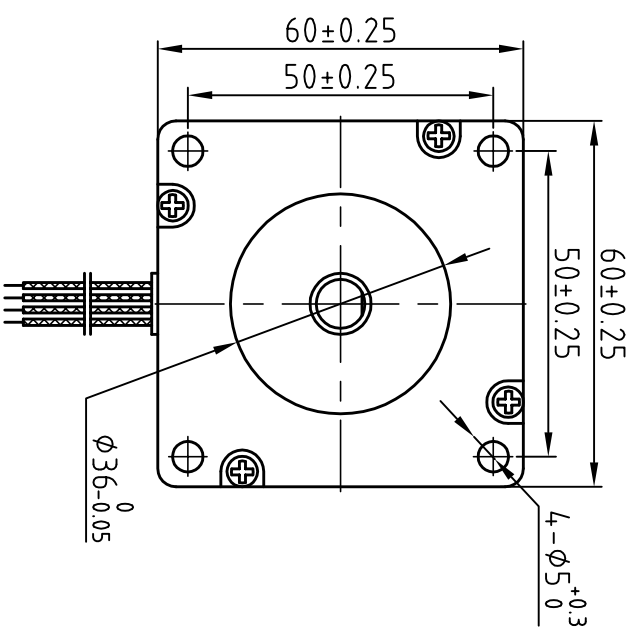
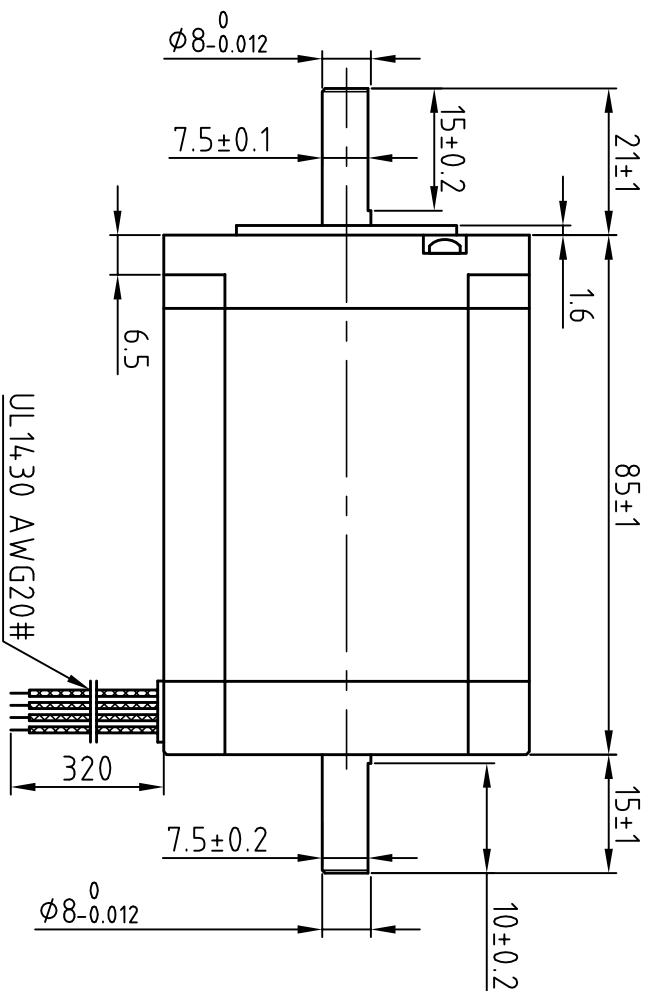


Dimension: (Unit: mm)



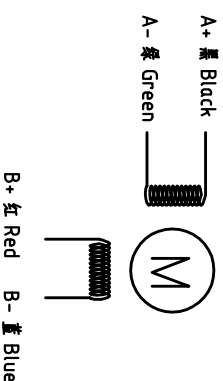
Common Rating

Step angle	1.8°
Position accuracy	1.8±0.09°
Dielectric strength	500VAC 1min
Insulation resistance	100MΩhm(500VDC)
Insulation class	B
Temp rise(Max)	80K
Radial play	Max:0.02mm(load 4.50g)
Axial play	Max:0.08mm(load 900g)

Specification:

Current/phase	5.0 A
Voltage	3.3 V
DC Resistance/phase ±10%	0.46Ω
Inductance/phase ±20%	2.0 mH
Holding torque	3.0 N·M
Inertia	0.69 kg·cm ²
Weight	1.3 kg

Motor Connections:



设计 Designed	王湾松	日期 Date	2021.04.21	材料 Material	第一角画法 First angle projection			深圳市雷赛智能控制股份有限公司 SHENZHEN LEADSHINE TECHNOLOGY CO., LTD.
审核 Checked	黄捷建	2021.04.21		版本/版次 Ver. / Scale	A/01	比例 Scale		混合式步进电机
批准 Approved	黄捷建	2021.04.21		图号 Part No.	LS-MT-01-07A	共 1 套 Total	第 1 套 Sheet 1 of 1	60CM30X-SZ
				图号 DWG. NO.	LS-60CM30X-SZ			

版本 Rev	日期 Date	变更文件号 ECN NO.	变更内容 Revisions	设计 By
V1.0	17.10.20		黄由翰	王桂林