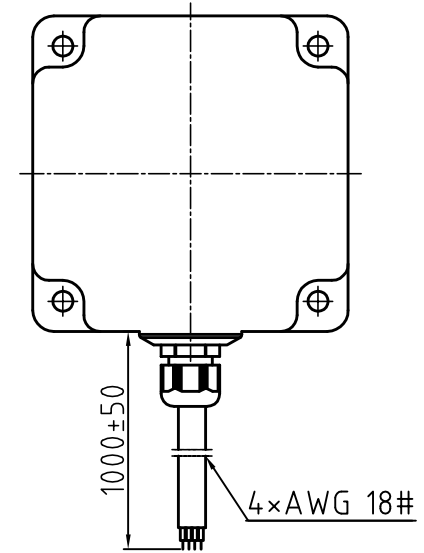
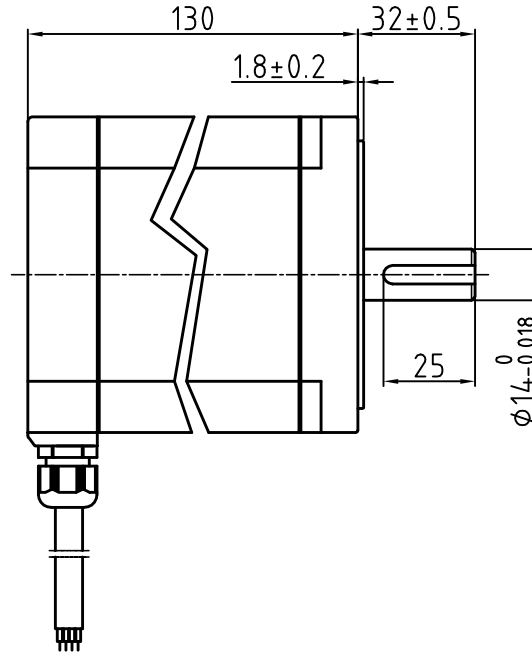
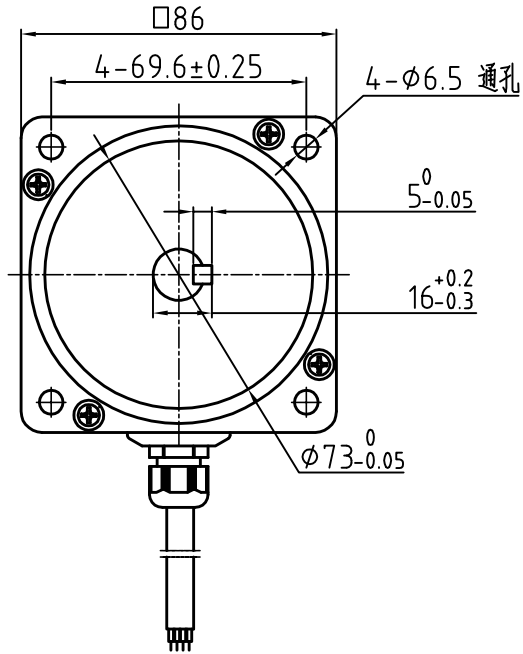


版本 Rev.	日期 Date	变更文件号 ECN NO.	变更内容 Revisions	设计 By
V1.0	21.06.07		防水型	王洪松
V1.0	21.06.26		线序变更	王洪松

Dimension: (Unit: mm)



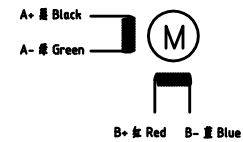
Common Rating

Step angle	1.8°
Position accuracy	1.8±0.09°
Dielectric strength	500VAC 1min
Insulation resistance	100MΩ(500VDC)
Insulation class	B
Protection	IP65
Temp rise(Max)	80K
Radial play	Max.0.02mm(Load 450g)
Axial play	Max.0.08mm(Load 900g)

Specification:

Current/phase	6.0 A
Voltage	3.24 V
DC Resistance/phase	0.54 Ω
Inductance/phase	4.5 mH
Holding torque	8.5N·M
Inertia	3.6 kg·cm ²
Weight	3.6 kg

Motor Connetions



设计 Designed	王洪松	日期 Date	21.06.26	材料 Material	深圳市雷赛智能控制股份有限公司 SHENZHEN LEADSHINE TECHNOLOGY CO., LTD.
审核 Checked	黄桂建	21.06.26	第一角画法 First Angle projection	名称 Title	混合式步进马达
批准 Approved	黄桂建	21.06.26	版本/版次 A/02	比例 Scale	86CM85-FS
图号 Part No.	LS-MT-01-07A	共 1 页 第 1 页 Sheet 1 of 1	图号 DWG. NO.	LS-86CM85-FS	