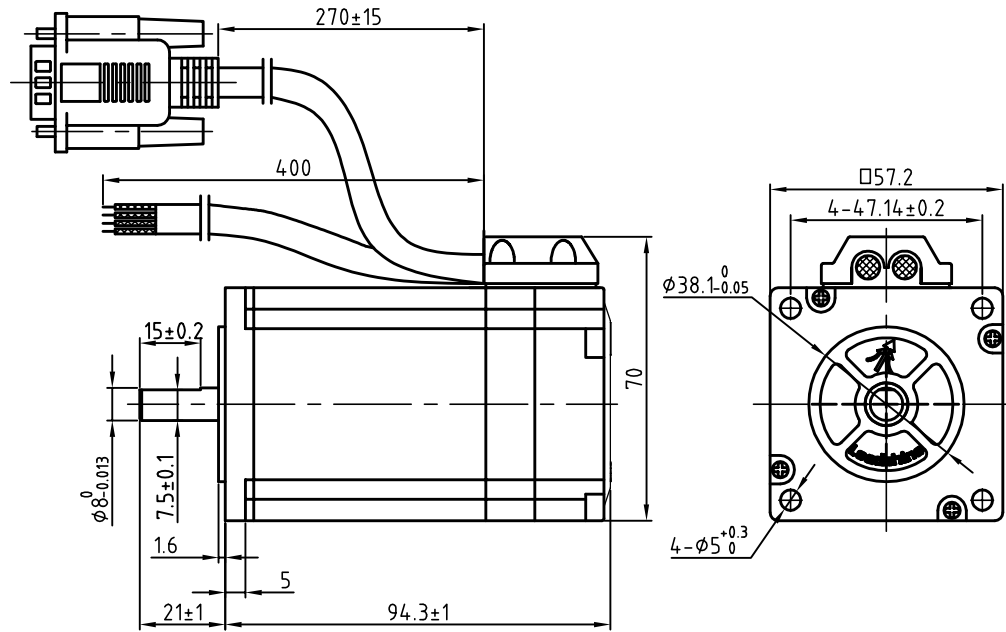
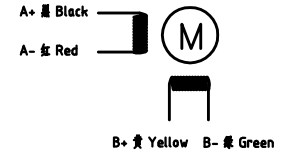


| 版本 Rev. | 日期 Date | 变更文件号 ECN NO. | 变更内容 Revisions | 设计 By |
|---------|----------|---------------|----------------|-------|
| V1.0 | 21.07.13 | | 初版 | 王洪松 |

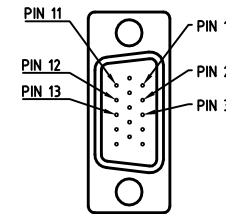
Dimension: (Unit: mm)



Motor Connctions:



Encoder Signals



| PIN | 1 | 2 | 3 | 11 | 12 | 13 |
|-----|----|-----|-----|----|----|----|
| 颜色 | 黑 | 红 | 白 | 黄 | 绿 | 蓝 |
| 定义 | A+ | VCC | GND | B+ | B- | A- |

Common Rating

| | |
|-----------------------|-----------------------|
| Step angle | 1.8° |
| Position accuracy | 1.8±0.09° |
| Dielectric strength | 500VAC 1min |
| Insulation resistance | 100MΩhm(500VDC) |
| Insulation class | B |
| Temp rise(Max) | 80K |
| Radial play | Max.0.02mm(Load 450g) |
| Axial play | Max.0.08mm(Load 900g) |

Specification:

| | |
|--------------------------|-------------------------|
| Current/phase | 5.0 A |
| Voltage | 1.9 V |
| DC Resistance/phase ±10% | 0.38 Ω |
| Inductance/phase ±20% | 1.75mH |
| Holding torque | 2.3 N·M |
| Inertia | 0.48 kg·cm ² |
| Weight | |
| Encoder resolution | 1000 cpr |

| | | | | | | | |
|------------------|--------------|------------|------------|---------------------------------|--------------|--|-----------------|
| 设计 Designed | 王洪松 | 日期 Date | 2021.07.13 | 材料 Material | | 深圳市雷赛智能控制股份有限公司 SHENZHEN LEADSHINE TECHNOLOGY CO., LTD. | |
| 审核 Checked | 黄捷建 | 2021.07.13 | | 第一角画法 First Angle projection | | 名称 Title | 混合伺服电机 |
| 批准 Approved | 黄捷建 | 2021.07.13 | | 版本/版次 A/01 | 比例 Scale | 阶段标记 Stage Mark | 57CME23 MS31 |
| 零件编号 Part No. | LS-MT-01-07A | | | 共 1 页 第 1 页 | Sheet 1 of 1 | 图号 DWG. NO. | LS-57CME23 MS31 |